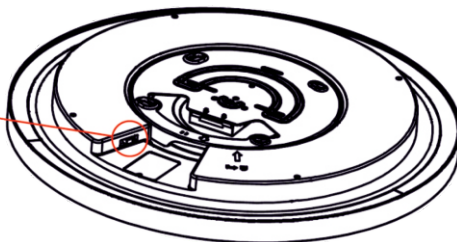
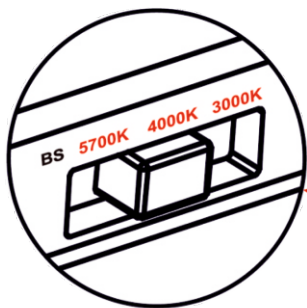


Zmena farebného spektra
nástenným tlačidlom

Nástenné ovládanie tlačidlom:

Keď na ovládanie používame nástenné tlačidlo, musíme prepínač dať do polohy BS, predvolená továrenská teplota farieb je 3000K. Prvým stlačením nástenného tlačidla nastavíte farebné spektrum 4000K, druhým stlačením nastavíte farebné spektrum 5700K, tretím stlačením aktivujete vypnutie / zapnutie, potom stlačte cyklus.



Ovládanie farebného spektra prepínačom:

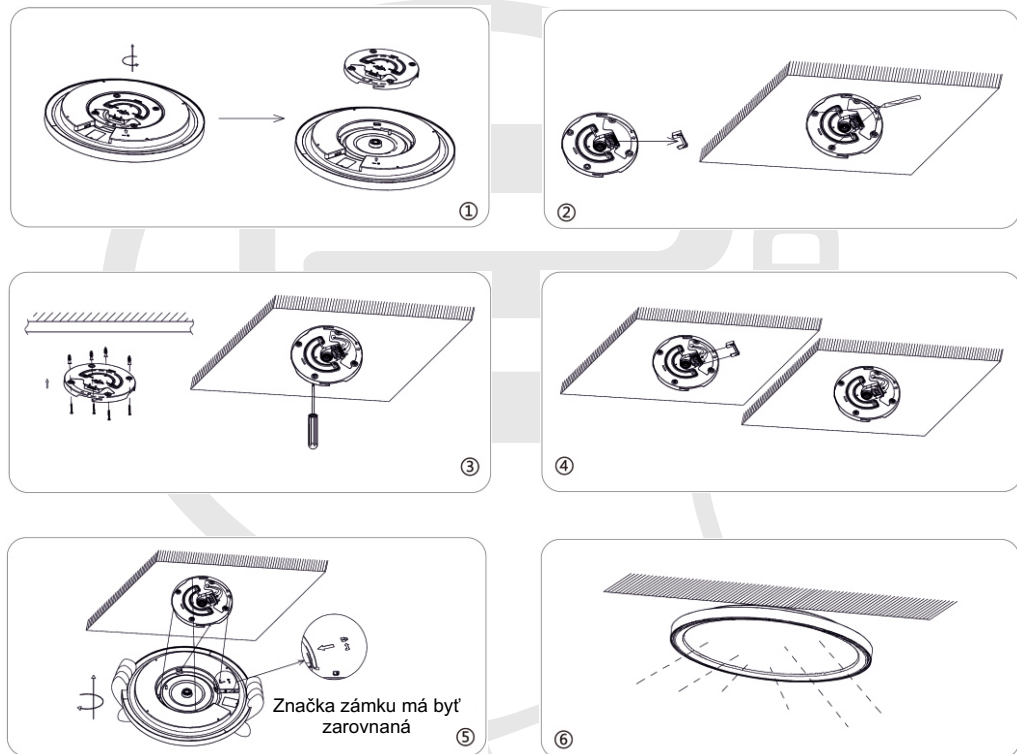
Predvolené nastavenie od výroby je 3000K. Ak potrebujete zmeniť farebné spektrum prepnete prepínač CCT na 5700K / 4000K / 3000K.

Kód	Rozmer(mm)	Výkon(W)	Napájanie(V)	Svetelný tok(lm)	CRI	Funkcie
SmartDeco-30W-TC-D	D330x41	30	AC220-240	2500-2700	>0,9	Triac dimm CCT
SmartDeco-40W-TC-D	D440x44	40	AC220-240	3400-3700	>0,9	Triac dimm CCT
SmartDeco-50W-TC-D	D540x44	50	AC220-240	4100-4700	>0,9	Triac dimm CCT

Pred začatím inštalácie si prečítajte pokyny a uschovajte pre ďalšie použitie. Elektrické výrobky môžu spôsobiť smrť, zranenie alebo poškodenie majetku. V prípade akýchkoľvek pochybností o inštalácii alebo použití tohto výrobku sa obráťte na príslušného elektrikára.

-25°C <T_a< +40°C, 100-240V 50/60Hz, Class I, IP20

Prisadená montáž



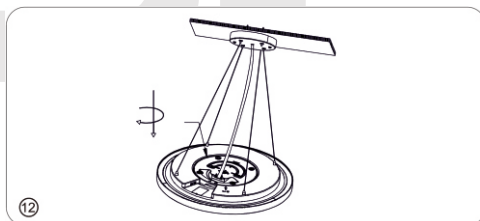
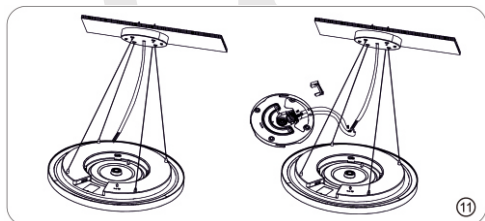
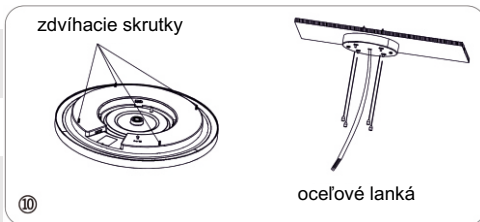
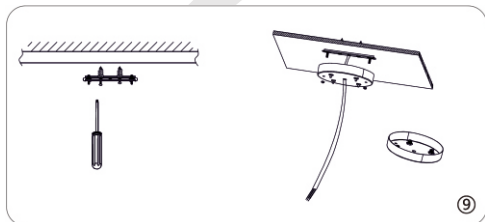
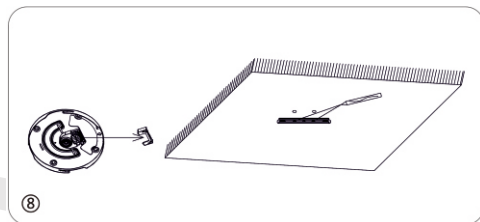
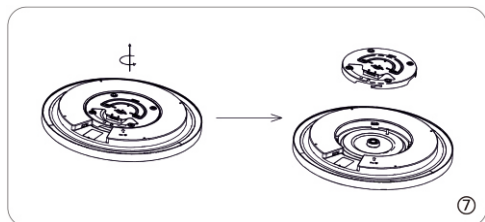
Inštalácia

1. Pred začatím práce sa uistite, že je vypnuté napájanie.

Povrchová montáž

1. Otočte svetidlo proti smeru hodinových ručičiek, aby ste odstránili držiak (P1)
2. Odstráňte kryt svoriek a naznačte montážne otvory (P2)
3. Priložte konzolu a zafixujte ju skrutkami (P3)
4. Pripojte vodiče L / N / GND k terminálu a založte kryt terminálu (P4)
5. Nasmerujte kontakty na montážny port konzoly a pôsobia miernou silou nahor (P5). Zároveň otočte svetidlo v konzole v smere hodinových ručičiek.
6. Inštalácia je dokončená (P6)

Závesná montáž



Závesná montáž

8. Otáčaním svietidla proti smeru hodinových ručičiek vyberte konzolu (7)
9. Odstráňte kryt svoriek a naznačte montážne otvory (P8)
10. Naznačte polohu konzoly a zafixujte ju skrutkami (P9)
11. Upevnite 4 zdvíhacie skrutky a upevnite 4 oceľové lanká (P10)
12. Najskôr pripevnite lampu na oceľové lanká a potom súčasne pripojte vodiče L / GND / N k zodpovedajúcemu L / GND / N v svorkovnici a otočte lampu do smere hodinových ručičiek (P11)
13. Nainštalujte držiak v smere hodinových ručičiek na svietidlo a skontrolujte stabilitu, elektrifikácia je dokončená (P12)

Bezpečnostné pokyny

Svietidlo môže byť montované na podklad z použitou tepelnou izoláciou z minerálnej vlny podľa EN 13162: 2015. Ak si inštalátor želá použiť voľnú izoláciu alebo penový sprej, musí nad svietidlo použiť izolačný kryt v tvare zvona. Aj keď môže byť tvarovka bezpečne zakrytá izolačným materiálom, odporúčame, aby bolo svietidlo namontované, ale nie pokryté izolačným materiálom, aby sa predĺžila životnosť svietidla. Životnosť svietidla možno maximalizovať udržiavaním čo najnižšej prevádzkovej teploty.

Svietidlo môže inštalovať len osoba na to spôsobilá.