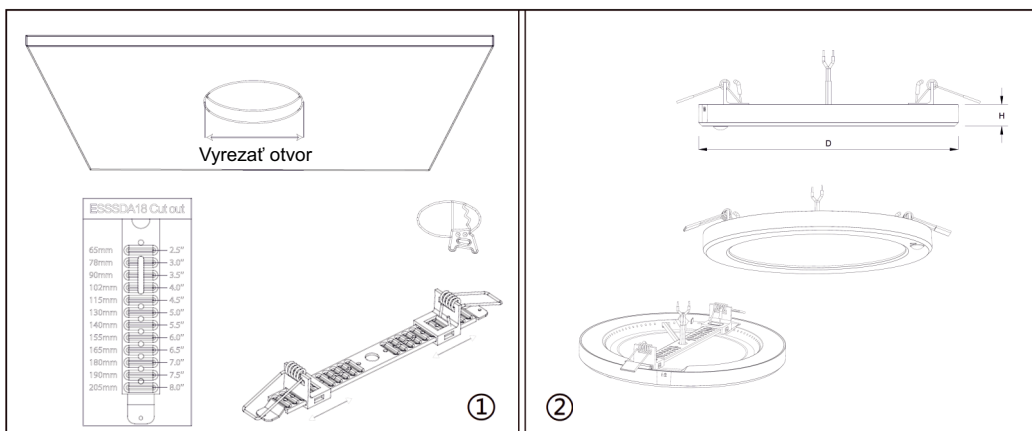


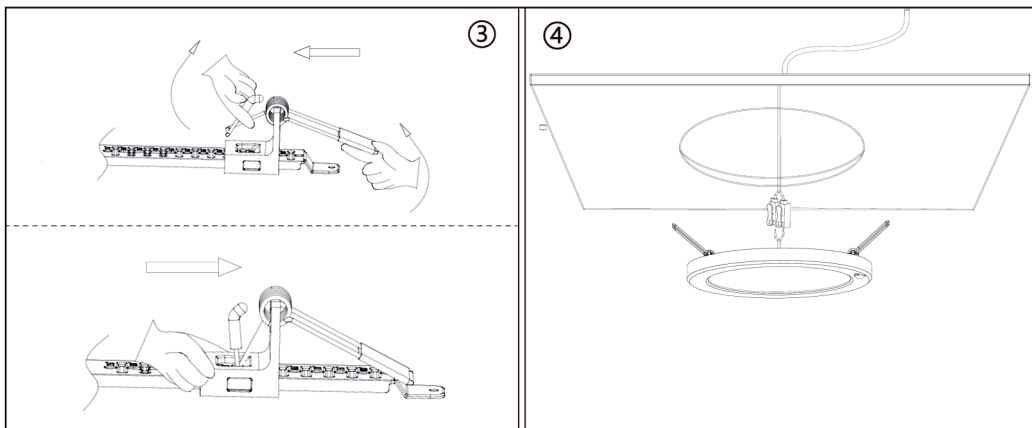
Návod na montáž

Zapustená montáž



1, Nastavte pružiny do vhodnej polohy podľa výrezu stropu

2, Vložte a otočte konzoly v svetidle

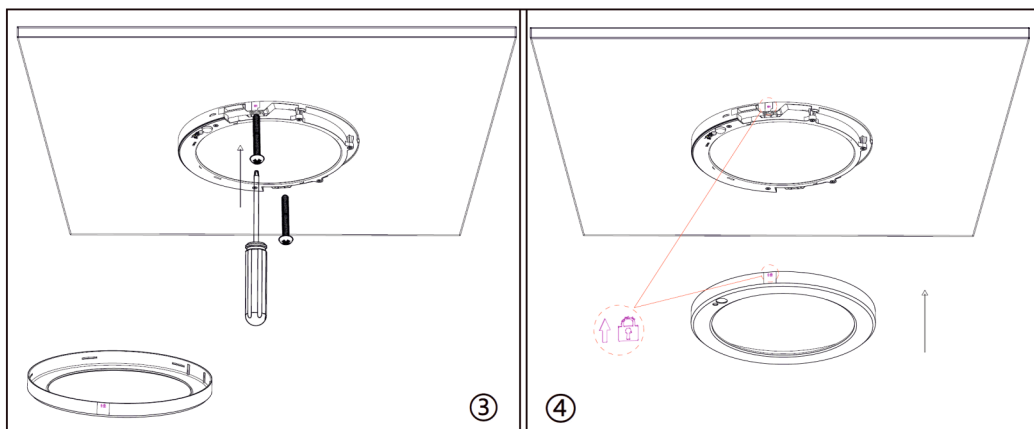
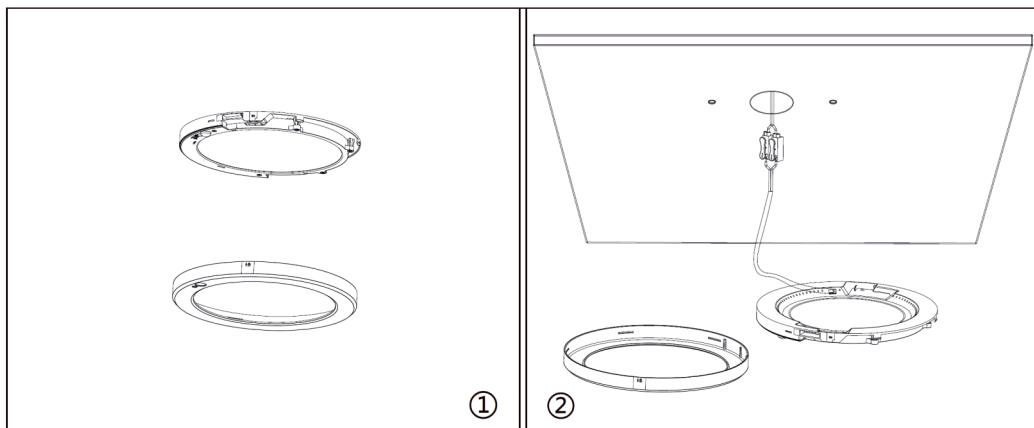


3, Vytiahnite pružiny

4, Pripojte napájací kábel k terminálu a nainštalujte svetlo do výrezu v strope

Návod na montáž

Povrchová montáž



Spôsob montáže pomocou povrchovej konzoly

