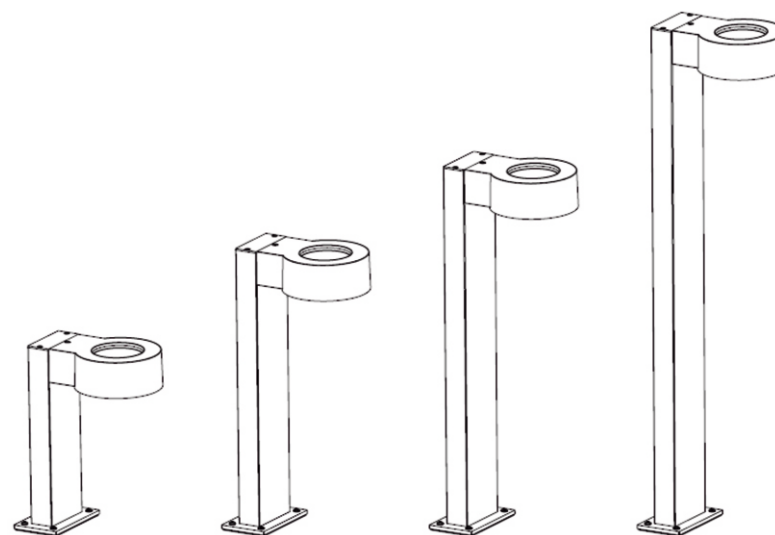


## LED ZÁHRADNÉ SVIETIDLO



**NÁVOD NA MONTÁŽ**

## Bezpečnostné informácie

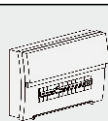
Pri inštalácii by ste mali vždy dodržiavať základné bezpečnostné opatrenia, vrátane nasledujúcich:

1. Pred inštaláciou alebo pred vykonaním akýchkoľvek údržbárskych prác vypnite prívod energie.
2. Prečítajte si všetky nasledujúce pokyny.
3. Svietidlo musí inštalovať len osoba na to spôsobilá.
4. Pred vykonaním akýchkoľvek krokov sa uistite, či je napájanie vypnuté a armatúra vychladnutá.
5. Neinštalujte svietidlo v blízkosti zdrojov tepla.
6. Neprekráčajte menovité napájacie napätie alebo menovitý prúd.
7. Aby ste sa vyhli zraneniu alebo poškodeniu armatúry, uistite sa, či sú napájacie káble a skrutky bezpečne pripevnené pred pripojením napájania.

## Postup inštalácie

### Pozorne prečítajte!

1. Pred inštaláciou vypnite napájanie.
2. Zapnite ho až po úplnej inštalácii a kontrole obvodu.
3. Svietidlo môže inštalovať len osoba na to spôsobilá.

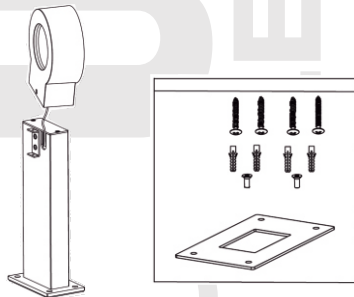


Vypnite prívod napájania

Pred začatím akejkoľvek inštalácie vypnite napájanie. Prečítajte si pokyny a skontrolujte, či máte všetky nástroje a príslušenstvo na dokončenie inštalácie.

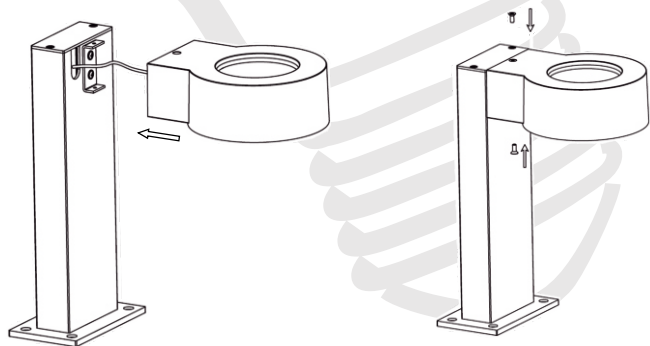
## Návod na montáž

krok 1



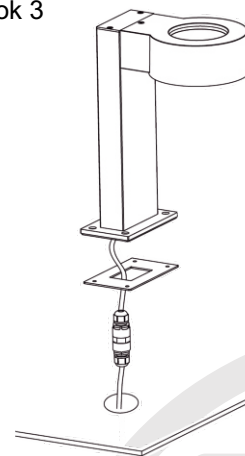
Vyberte svietidlo a príslušenstvo z krabice.

krok 2



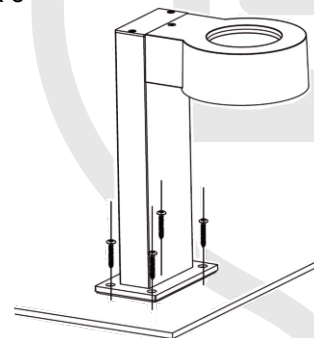
Priložte svietidlo k podstavcu a poistite ho skrutkami ktoré sú súčasťou balenia.

krok 3



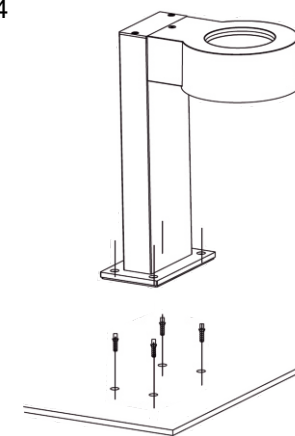
Pripojte vodiče a skontrolujte vodotesnosť.

krok 5



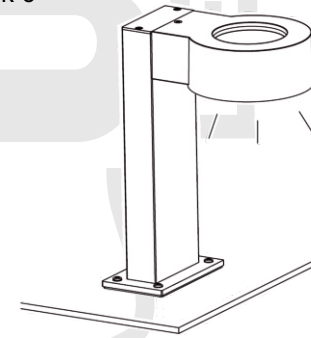
Svietidlo priskrutkujte.

krok 4



Vložte hmoždinky/kotvy do zeme.

krok 6



Zapnite svietidlo.