

## LED stropné a závesné svietidlo



**NÁVOD NA MONTÁŽ**

## Bezpečnostné informácie

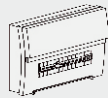
Aby ste zaistili správnu funkciu a bezpečnosť, pred použitím si pozorne prečítajte všetky pokyny a postupujte podľa inštrukcií:

1. Pred inštaláciou alebo pred vykonaním akýchkoľvek údržbárskych prác vypnite prívod energie.
2. Svietidlo neinštalujte blízko zdroja tepla.
3. Stupeň krytia IP nájdete na štítku produktu. Vo vlhkých priestoroch je možné použiť iba krytie IP54.
4. Neprekračujte menovité napájacie napätie alebo menovitý prúd.
5. Stmievateľná verzia by mohla byť kompatibilná so širokou škálou odporúčaných stmievačov TRIAC.
6. Všetky rozvody a inštalácia svetelného zdroja musia byť v súlade s miestnymi normami.
7. Dajte pozor, aby ste počas vybaľovania neťahali za elektrické vodiče, pretože by ste ich mohli poškodiť.
8. Ak je poškodený vonkajší ohybný kábel alebo kábel svietidla, treba ho nahradiť výlučne takým istým káblom a výmenu prenechať kvalifikovanej osobe, aby sa predišlo nebezpečenstvu.
9. Aby ste sa vyhli zraneniu alebo poškodeniu armatúry, uistite sa, či sú napájacie káble a skrutky bezpečne pripevnené pred pripojením napájania.
10. Uschovajte si pokyny pre neskoršie použitie.
11. Svetelný zdroj tohto svietidla nie je vymeniteľný. Po ukončení životnosti svetelného zdroja celé svietidlo sa vymení.

## Postup inštalácie

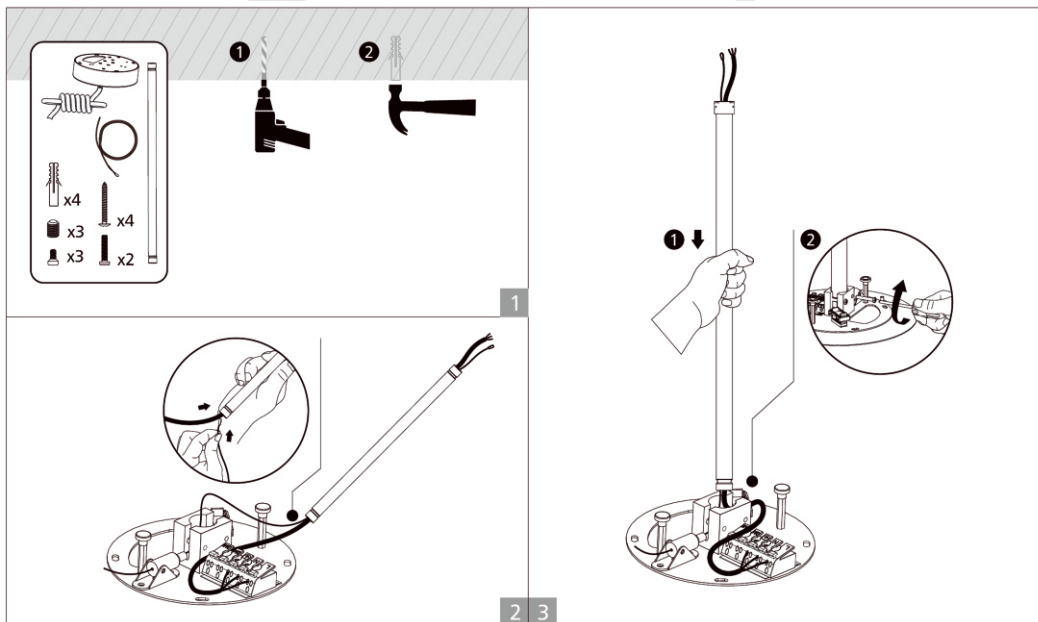
### Pozorne prečítajte!

1. Pred inštaláciou vypnite napájanie.
2. Zapnite ho až po úplnej inštalácii a kontrole obvodu.
3. Svetidlo môže inštalovať len osoba na to spôsobilá.

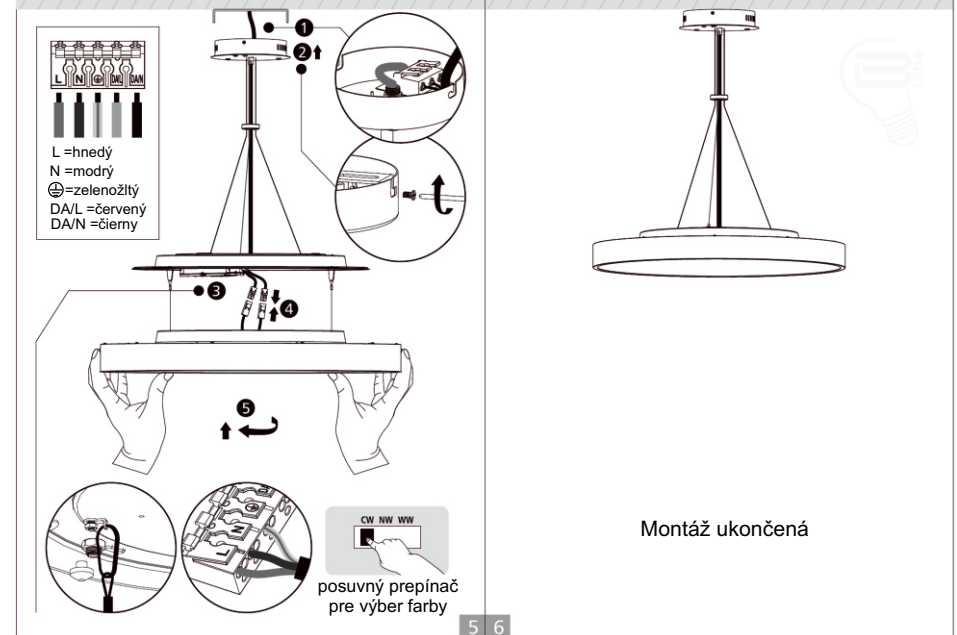
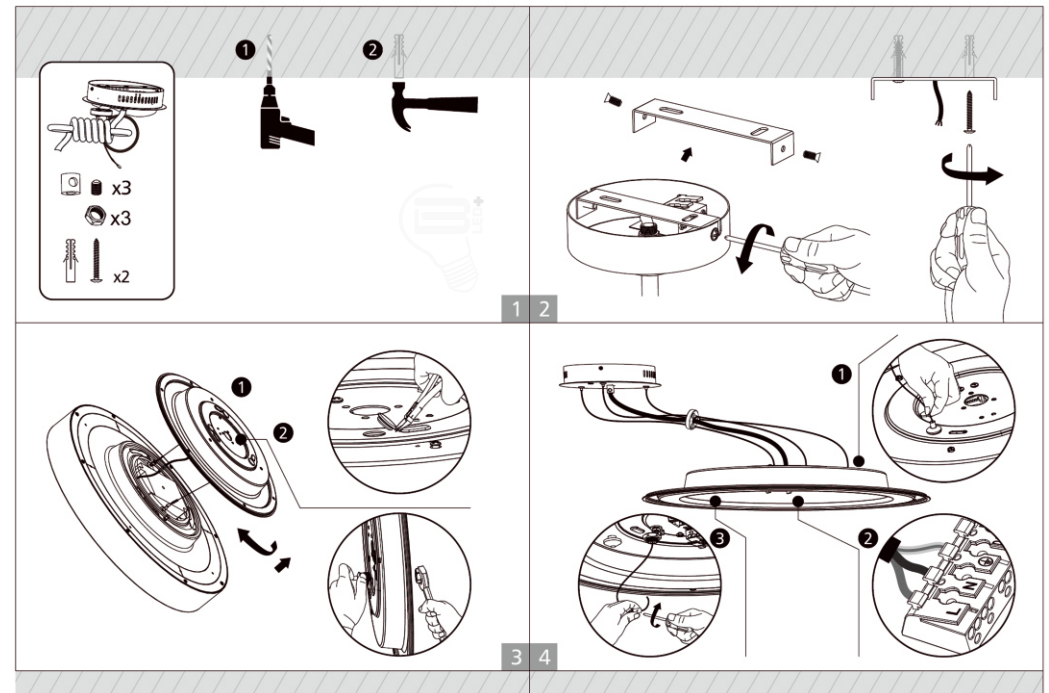


Pred začatím akejkoľvek inštalácie vypnite napájanie. Prečítajte si pokyny a skontrolujte, či máte všetky nástroje a príslušenstvo na dokončenie inštalácie.

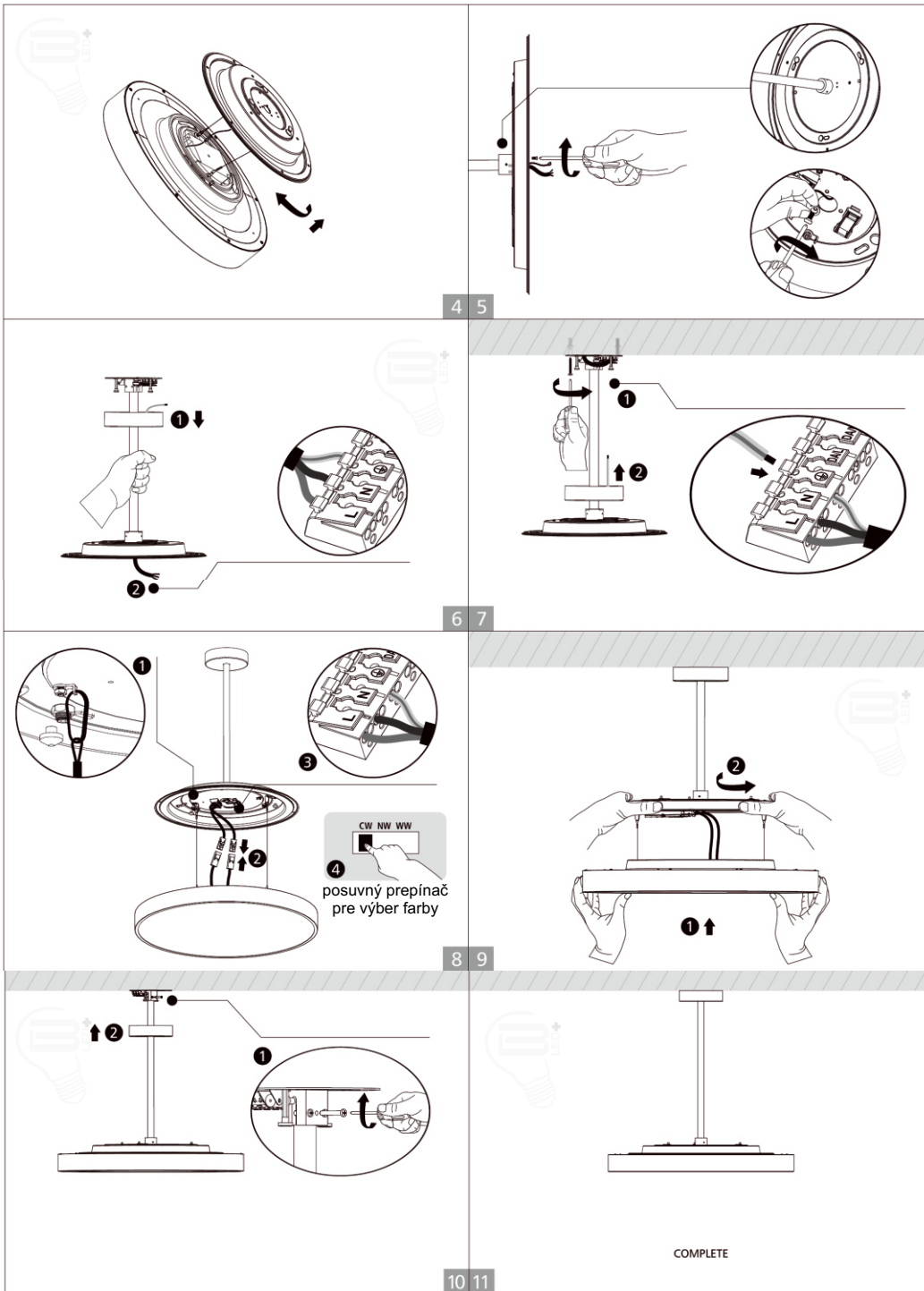
## Montáž závesného svietidla



## Montáž svietidla na káblový zväzok



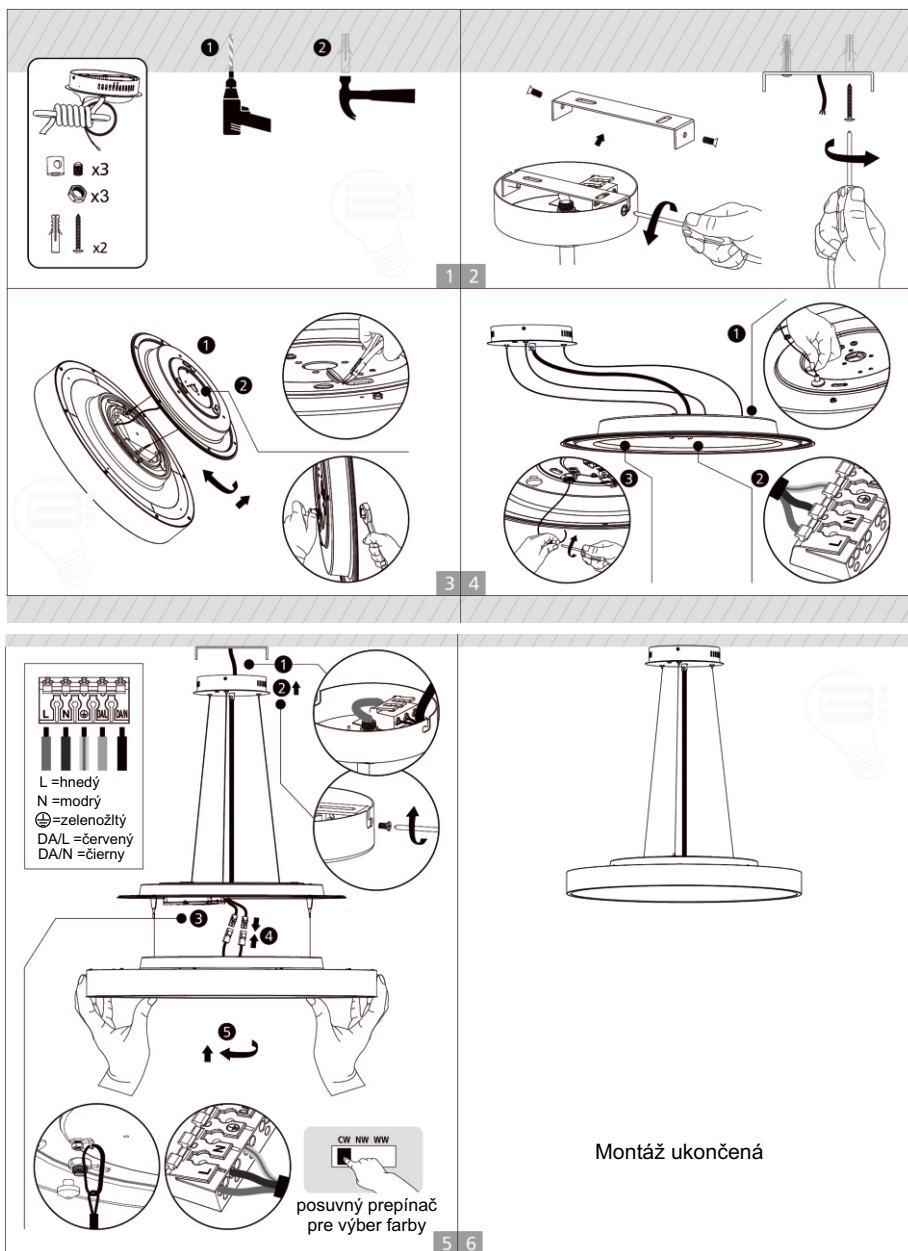
Montáž ukončená



## Montáž prisadeného svietidla



## Montáž svietidla na oceľové lanko



## Montáž zapusteného svietidla

