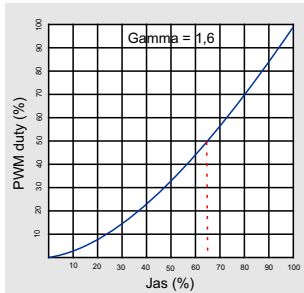


## Krivka stmievania



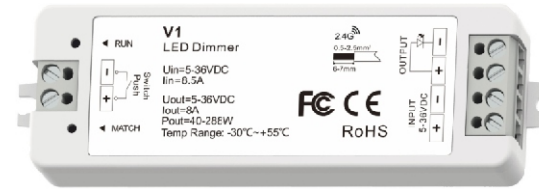
## Analýza a riešenie problémov

Porucha	Príčina	Riešenie
Nesvieti	Bez napájania Chyba pripojenia	Pripote napájanie Opravte pripojenie
Nerovnomerná intenzita svietenia medzi dvoma koncami LED pásiku	Prívodný kábel k LED pásiku je veľmi dlhý Prívodný kábel je veľmi tenký Výkon napájacieho zdroja nie je dostatočný Preťaženie mimo kapacity regulátora	Ovládač dajte bližšie k pásiku Vymeňte kábel za hrubší. Vymeňte napájací zdroj Pridajte zosilňovač k príjímaču
Diaľkový ovládač nereaguje	Batéria nemá kapacitu Ovládač a príjímač mimo dosahu. Ovládač nie je kompatibilný	Vymeňte batériu Znížte vzdialenosť Vymeňte ovládač

## LED príjímač na jedno farebný pásik

Model: RC-V1

1kanál / stmievanie tlačidlom / bezdrôtové ovládanie / opakovač / synchronizácia



### Vlastnosti:

FC CE RoHS RED

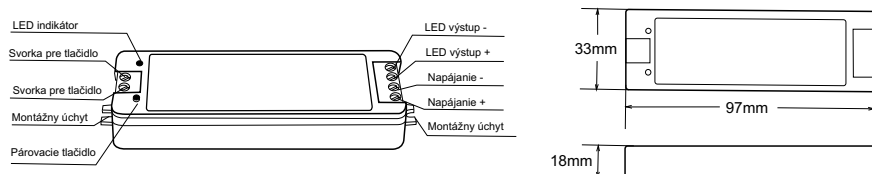
4096 úrovní plynulého stmievania 0-100%.  
Spolupracuje so stmievacím diaľkovým ovládaním 2,4G.  
Akceptuje až 10 diaľkových ovládačov.  
Funkcia automatického vysielania: Riadiaca jednotka automaticky vysiela signál do iného regulátora s riadiacou vzdialenosťou 30 m.  
Synchronizácia na viacerých radičoch.  
Ovládateľný aj tlačidlom.

### Technické parametre:

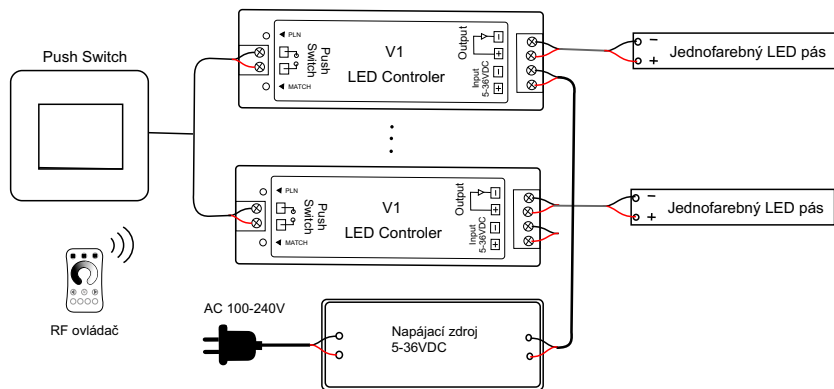
Vstupy a výstupy		Bezpečnosť a EMC	
Vstupné napätie	5-36 VDC	EMC štandard (EMC)	EN301 489, EN 62479
Vstupný prúd	8,5A	Bezpečnostný štandard (LVD)	EN60950
Výstupné napätie	5-36 VDC	Rádiové zariadenie (RED)	EN300 328
Výstupný prúd	1CH, 8A	Certifikát	CE, EMC, IVD, RED
Výstupný výkon	40W/96W/192W/288W (5V, 12V, 24V, 36V)		
Typ výstupu	Konštantné napätie		

Údaje o stmievaní		Použiteľné prostredie	
Ovládanie	RF 2,4GHz + tlačidlom	Teplota prostredia	od -30°C do +55°C
Dosah max.	30m	Teplota zariadenia	max. +85°C
Úrovně stmievania	4096	IP ochrana	IP20
Stmievateľný rozsah	0-100%		
Stmievateľná krivka	Logaritická	Záruka a ochrana	
PWM frekvencia	500Hz	Záruka	3 roky
		Ochrana	Opačná polarita

## Vzhľad a zapojenie



## Ovládanie



## Párovanie ovládačov (dva spôsoby)

Koncový užívateľ si môže vybrať vhodné spôsoby zhody / odstránenia. Na výber sú ponúkané dve možnosti:

### Pomocou kontrolera a párovacieho tlačidla

Párovanie:

Stlačte krátko párovacie tlačidlo na prijímači, následne stlačte tlačidlo on/off (pri zónovom ovládaní) a zónové tlačidlo (pri viac zónovom ovládaní).

Odpárovanie:

Stlačte a držte párovacie tlačidlo na prijímači 5s pre zmazanie. Kontrolka blikne 5 krát, čo znamená, že všetky priradené diaľkové ovládače boli vymazané.

### Odpojením napájania prijímača

Párovanie:

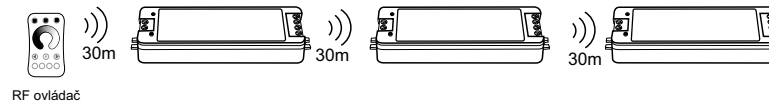
Vypnite napájanie, potom znovu zapnite napájanie, okamžite krátko stlačte tlačidlo zapnutia / vypnutia (diaľkové ovládanie jednotlivých zón), alebo tlačidlo zóny (viacnásobné diaľkové ovládanie) 3-krát na diaľkovom ovládači. Svetlo blikne 3 krát, čo znamená, že párovanie je úspešné.

Odpárovanie:

Vypnite napájanie, potom znovu zapnite napájanie, krátko stlačte tlačidlo zapnutia / vypnutia (diaľkové ovládanie jednotlivých zón) alebo tlačidlo zóny (diaľkové ovládanie viacerých zón) 5-krát na diaľkovom ovládači. Kontrolka blikne 5 krát, čo znamená, že všetky priradené diaľkové ovládače boli vymazané.

## Poznámky k inštalácii:

1. Všetky prijímače v tej istej zóne.



Automatické vysielanie: Jeden prijímač prenáša signály z diaľkového ovládača do iného prijímača do 30 m, pokiaľ je prijímač v dosahu 30 m, vzdialenosť diaľkového ovládania môže byť neobmedzená.

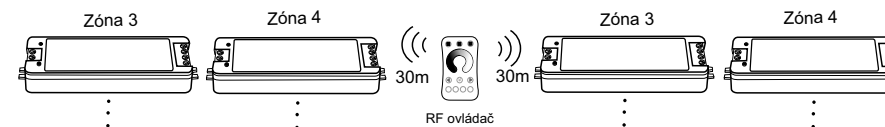
Automatická synchronizácia: Viaceré prijímače s 30 m vzdialenosťou môžu pracovať synchronne, keď sú ovládané tým istým diaľkovým ovládačom.

Umiestnenie prijímača môže ponúknuť až 30 m komunikačnú vzdialenosť. Kovy a iné kovové materiály tento rozsah znížia.

Rozsah ovplyvňujú silné zdroje signálu, ako sú smerovače WiFi a mikrovlnné rúry.

Odporúčame pre aplikácie v interiéri, aby umiestnenie prijímača nebolo ďalej ako 15 m.

2. Každý prijímač (jeden alebo jeden) v inej zóne, napríklad v zóne 1, 2, 3 alebo 4.



## Funkcie stmievania tlačidlom?

Poskytnuté rozhranie Push-Dim umožňuje jednoduchú metódu stmievania s použitím komerčne dostupných nezaradených (okamžitých) nástenných spínačov.

- Krátke stlačenie:  
Zapne alebo vypne svetlo.
- Dlhé stlačenie (1-6s):  
Stlačením a podržaním sa zníži stmievanie, pri každom ďalšom dlhom stlačení sa úroveň svetla dostane do opačného smeru.
- Stmievanie pamäte:  
Svetlo sa vráti na predchádzajúcu úroveň stmievania, keď je vypnuté a zapnuté, a to aj pri výpadku napájania.
- Synchronizácia:  
Ak je k jednému prepínaču pripojených viac ako jeden regulátor, urobte dlhšiu dobu viac ako 10s, potom je systém synchronizovaný a všetky svetlá skupiny stlmia až na 100%.  
To znamená, že vo väčších inštaláciách nie sú potrebné žiadne ďalšie synchronne vodiče.  
Odporúčame, aby počet regulátorov pripojených k spínaču neprekročil 25 kusov.  
Maximálna dĺžka vodičov od stlačenia po regulátor by nemala byť väčšia ako 20 metrov.