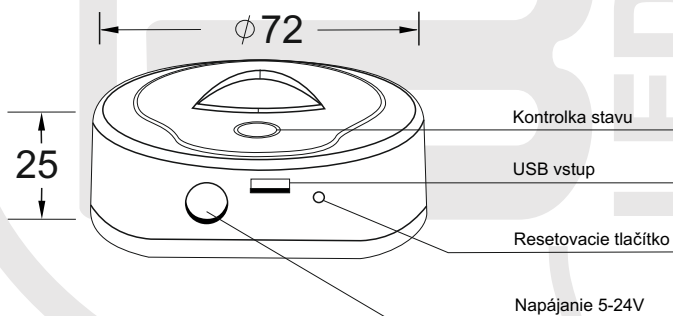


Prevodník Wifi - RF

WiFi opakovač - APP, 1-16 zón, 1-5 farby, USB napájanie



WiFi-Relay radič prevádza Wi-Fi signál na RF signál, známy tiež ako Wi-Fi brána alebo Wi-Fi rozbočovač. Je kompatibilný s viacerými typmi prijímačov, WiFi-relé môžete ovládať jednofarebnú, dvojfarebnú, RGB, LED RGBW a RGB + CCT LED s inteligentným telefónom.



Vlastnosti:

Môže mixovať všetky produkty RF 2.4G Wireless Series, vrátane LED ovládačov, LED stmievateľných ovládačov, LED svetlá, 0-10V a stmievače Triac.

Môžete ovládať stmievanie, teplotu farieb, RGB, RGBW a RGB + CCT svetelné efekty.

Môže byť nastavený na 1 - 16 zón a 8 scénových pamätí.

Obsahuje jeden micro USB kábel.

K dispozícii na systéme Android a IOS (App Name: SkySmart)

Technické parametre

Technické parametre	
Vstupné napätie	DC 5-24V 350mA
Dosah max.	30m
Rozmer	72mm x 25mm
Stmievateľný rozsah	2,412GHz - 2,484GHz
WiFi norma	802.11 b/g/n
Teplota prostredia	+30~55°C

Inštalácia aplikácie SKYSMART:

1. Stiahnite si aplikáciu z Apple Store alebo Google Play vyhľadávaním "SkySmart".
2. Ak je ovládač WiFi-Relay pripojený k domácejmu WiFi routeru, pripojte svoj inteligentný telefón k domácej sieti. Ak sa ovládač WiFi-Relay nedá pripojiť k vášmu domácejmu WiFi routeru, pripojte svoj inteligentný telefón k zariadeniu WiFi-Relay riadiacej siete.
3. Otvorte aplikáciu SkySmart a pracujte podľa nasledujúcich pokynov.



Pripojenie WiFi/RF prevodníka:

Režim priameho pripojenia

Priamo pripojte svoj smartphone k radiču WiFi-Relay. Ak signál vo vašej domácej sieti nie je dostupný, môžete sa pripojiť priamo k radiču WiFi:

1. Zapnite radič WiFi, kontrolka LED sa rozsvieti na bielu farbu. Po asi 5s LED indikátor zmení farbu na žltú, teraz je spustený režim priameho pripojenia.
2. Zadajte nastavenia Wi-Fi mobilného zariadenia, vyhľadajte a pripojte ovládač SSID WiFi. WiFi radič SSID: SkySmart_XXXX, XXXX je MAC adresa WiFi radiča.
3. Otvorte aplikáciu SkySmart.

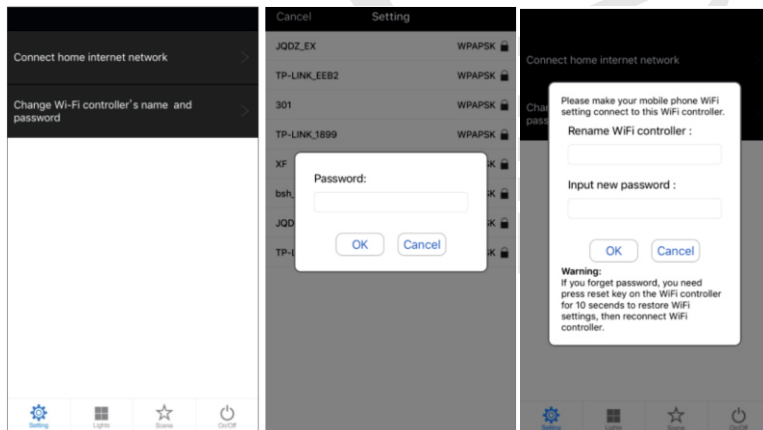
Režim domácej siete

Pripojte kontrolér WiFi-Relay k domácej sieti (odporúčame pre každodenné používanie).

1. Zapnite radič WiFi, kontrolka LED sa rozsvieti na bielu farbu. Po asi 5s, regulátor LED indikátor zmení žltú farbu.
2. Zadajte nastavenia Wi-Fi mobilného zariadenia, vyhľadajte a pripojte ovládač SSID WiFi. WiFi radič SSID: SkySmart_XXXX, XXXX je MAC adresa WiFi radiča.
3. Otvorte aplikáciu SkySmart a zvolte „Nastavenia“ (Obrázok 1). Vyberte možnosť „Pripojiť domácu internetovú sieť“.
4. Sťahujte tlačidlo „OK“. Automaticky prehľadá všetky identifikátory SSID smerovača wifi.
5. Vyberte smerovač, ktorý chcete pripojiť, zadajte heslo a potom stlačte tlačidlo „OK“ (Obrázok 2). Keď sa smartphone pripojí k routeru, LED sa zmení na modrú farbu.
5. Nastavenie smerovača pripojenia je dokončené a začnete používať aplikáciu Skysmart

Obnovenie továrenských nastavení

1. Zapnite radič WiFi, kontrolka LED kontrolky sa rozsvieti na bielu farbu. Po asi 5s, regulátor LED farba zmení farbu (žltá alebo modrá) a podrží sa.
2. Stlačte a podržte resetovacie tlačidlo WiFi-Relay po dobu 8sec. kým sa nerozsvieti LED na červenú farbu.
3. Obnovenie pôvodných nastavení je dokončené.



Upozornenie:

Ak bol smerovač zmenený „Skysmartlight“ a nie je možné nájsť v zozname sietí, môžete obnoviť výrobné nastavenia a potom opakovať všetky kroky pripojenia od začiatku.

Názov a heslo ovládača WiFi možno upravovať iba v režime priameho pripojenia.

Zvoľte „Nastavenia“, potom zvoľte „Zmeniť názov a heslo radiča WiFi“, zadajte nový názov a / alebo heslo (heslo musí byť 8-20 znakov) a stlačte „OK“ (Obrázok 3).

Ak zabudnete heslo s režimom priameho pripojenia, obnovte výrobné nastavenia

Ak Skysmart App nemôže pripojiť WiFi - Relay radič s režimom lokálnej siete, možno ste zadali nesprávne heslo, obnoví sa iba nastavenie z výroby.

LAN môže pripojiť iba jedno WiFi - Relay.

Pridanie, úprava alebo vymazanie svetelnej zóny a prijímačov zhody

Spusíte aplikáciu SKYSMART

1, Vyberte „Svetlá“, potom kliknite na tlačidlo „+“ alebo „-“ pre pridanie novej svetelnej zóny alebo vymazanie svetelnej zóny. (Obrázok 4)

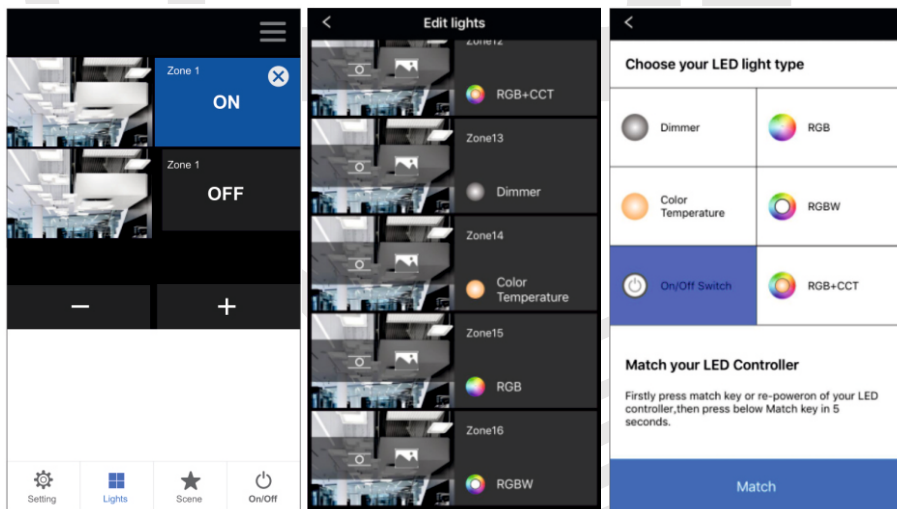
2, Kliknite pravý horný „ “ na úpravu všetkých svetelných zón. (Obrázok 5)

3, Kliknutím na názov svetelnej zóny upravíte názov svetelnej zóny.

4, Kliknutím na ikonu „ “ alebo „ “ zmeníte obrázok svetelnej zóny.

5, Ak chcete zmeniť typ svetla, kliknite na ikonu typu svetla, existuje 6 druhov svetelných typov, ktoré môžete vybrať:

Stmievач, Teplota farieb, RGB, RGBW, RGB + CCT alebo vypínač ON / OFF. Po zmene typu svetla stlačte tlačidlo zhody alebo reštartujte napájanie vášho LED kontroléra, potom kliknite na modrú klávesu „Match“ (Obrázok 6).

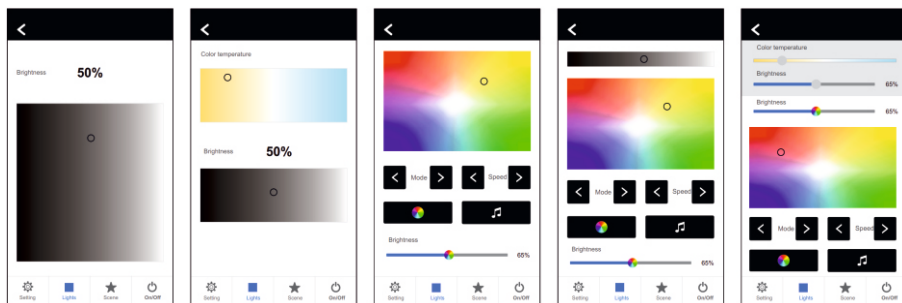


6, Druhý spôsob, ako zladit' svetelnú zónu s prijímačmi:

zvoľte „Svetlá“, stlačte tlačidlo zhody na vašom LED ovládači, potom kliknite na ON / OFF príslušnej svetelnej zóny na App, párovanie sa vykoná, keď kontrolka LED niekoľkokrát zabliká rýchlo, alebo obnovte napájanie vášho LED kontroléra, potom trikrát kliknite na tlačidlo ZAP / VYP, svetlo blikne 3 krát, čo znamená, že párovanie je úspešné.

7, Odstránenie zóny:

Vypnite napájanie prijímača a potom ho znova zapnite, 5-krát okamžite kliknite na tlačidlo ZAP / VYP svetelnej zóny. Indikátory bliknú 5 krát, čo znamená, že párovanie je odstránené. Môžete tiež stlačiť a podržať tlačidlo zhody prijímača po dobu 5 sekúnd, aby ste vymazali párovanie.



Ovládanie

- 1, Kliknutím pravého tlačidla ON / OFF zapnete alebo vypnete každé zónové svetlo,
- 2, Ak chcete zapnúť alebo vypnúť všetky svetlá zón, kliknite na tlačidlo Zapnúť / Vypnúť vpravo dole.
- 3, Kliknutím na ľavý obrázok vstúpite do svetelného rozhrania každej zóny (Obrázok 7-11)

Scény

Uloženie scény

- 1, Zadajte rozhranie svetiel, zmeňte farbu každej svetelnej zóny alebo stav ZAP / VYP.
- 2, Zadajte scénické rozhranie, dlho stlačte ľubovoľný z 8 digitálnych tlačidiel, uložte aktuálny svetelný efekt do 1-8. (Obrázok 13)

Vyvolanie scény

Zadajte scénické rozhranie, krátko stlačte ktorékoľvek z 8 digitálnych tlačidiel, vyvolajte uložený svetelný efekt. (Obrázok 12)

