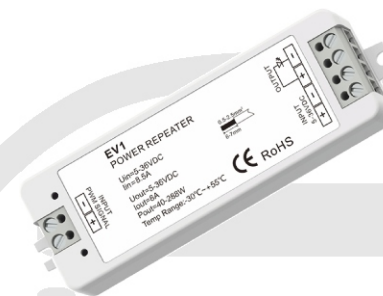


## Zosilňovač signálu na jedno farebný pásik

Model: SCA-V1-8A

1kanál / opakovač / PWM signál / konštantné napätie / 5V-36V



### Vlastnosti:

Mini stmievač a zosilňovač výkonu.  
Spolupracuje s kompatibilným ovládačom s výstupom PWM signálu.  
Stmievanie bez blikania.  
Stmievač s konštantným napätím môžete zapojiť do série alebo paralelne aby ste zvýšili výkon a dosiahli riadiaci synchronný efekt.

CE RoHS  LVD

### Technické parametre:

Vstupy a výstupy	
Vstupné napätie	5-36 VDC
Vstupný prúd	8,5A
Výstupné napätie	5-36 VDC
Výstupný prúd	1CH, 8A
Výstupný výkon	40W/96W/192W/288W (5V, 12V, 24V, 36V)
Typ výstupu	Konštantné napätie
Ovládanie	PWM signál

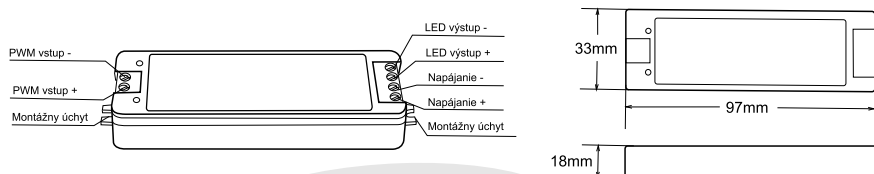
Záruka a ochrana	
Záruka	3 roky
Ochrana	Opačná polarita

Bezpečnosť a EMC	
EMC štandard (EMC)	EN301 489, EN 62479
Bezpečnostný štandard (LVD)	EN60950
Rádiové zariadenie (RED)	EN300 328
Certifikát	CE, EMC, IVD

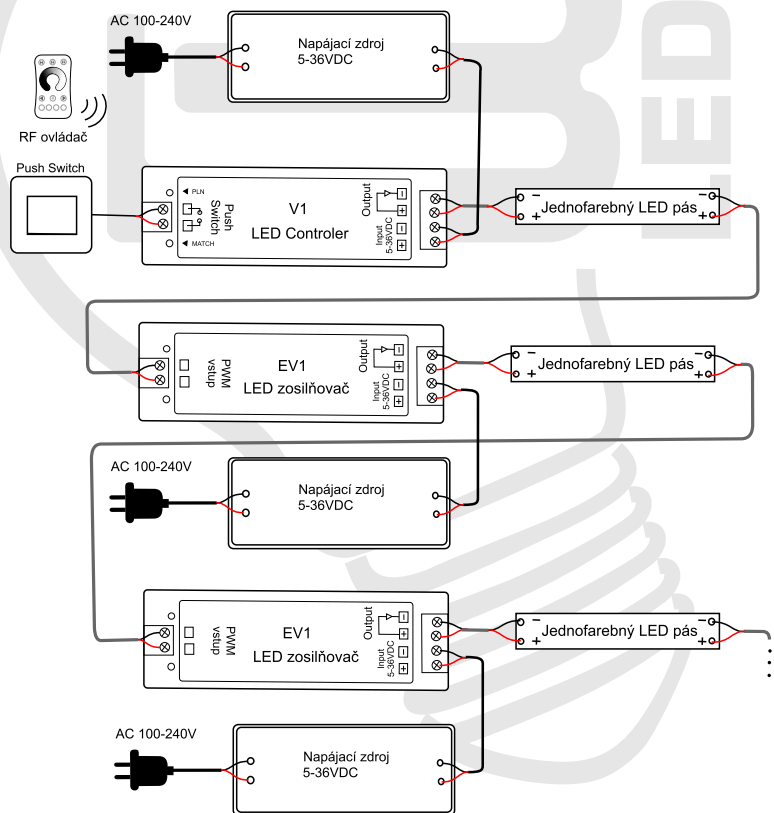
  

Použiteľné prostredie	
Teplota prostredia Teplota zariadenia	od -30°C do +55°C max. +85°C
IP ochrana	IP20

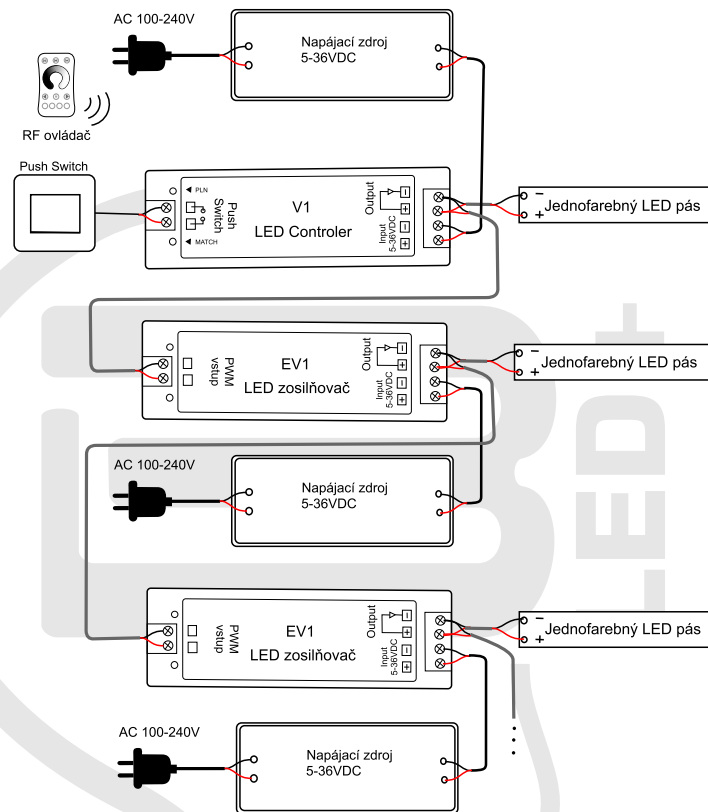
## Vzhľad a zapojenie



## Sériové zapojenie:



## Paralélne zapojenie:



## Analýza a riešenie problémov

Porucha	Príčina	Riešenie
Nesvietí	Bez napájania Chyba pripojenia	Prípote napájanie Opravte pripojenie
Nerovnomerná intenzita svietenia medzi dvoma koncami LED pásiku	Prívodný kábel k LED pásiku je veľmi dlhý Prívodný kábel je veľmi tenký Výkon napájacieho zdroja nie je dostatočný Pretiaženie mimo kapacity regulátora	Ovládač dajte bližšie k pásiku Vymeňte kábel za hrubší. Vymeňte napájací zdroj Pridajte zosilňovač k prímaču

## Bezpečnostné informácie

1. Pred začatím inštalácie si pozorne prečítajte všetky pokyny.
2. Zariadenie môže inštalovať len osoba na to určená.
3. Zariadenie nie je vodotesné. Chráňte ho pred slnkom a mrazom.
4. Pred zapojením skontrolujte prívodné a výstupné vodiče.
5. V prípade poruchy výrobok neopravujte.