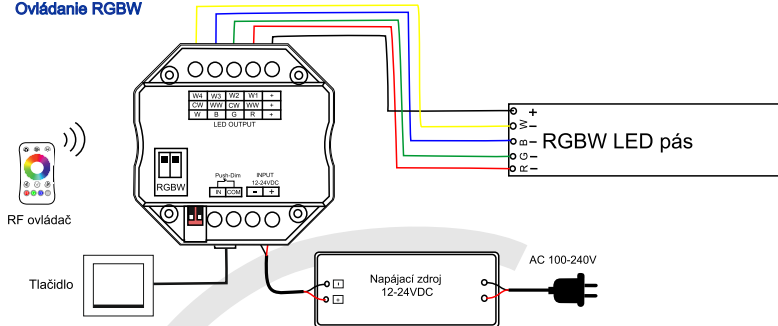
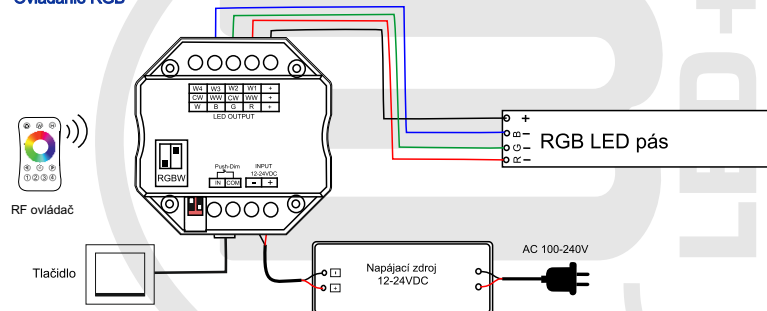


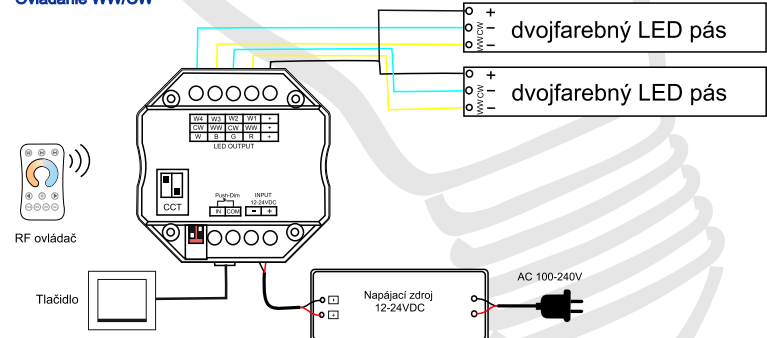
### Ovládanie RGBW



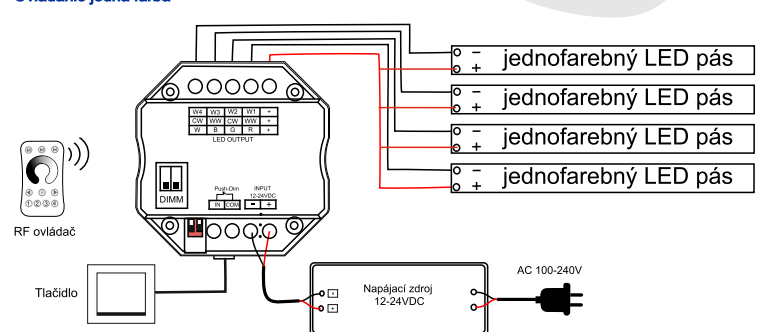
### Ovládanie RGB



### Ovládanie WW/CW



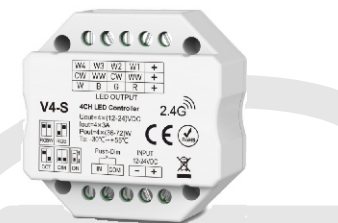
### Ovládanie jedna farba



## Prijímač - ovládanie 1 farba, CCT, RGB, RGBW

Model: RC-V4-S

1 kanál / nastavenie 1 farba, CCT, RGB, RGBW / ovládanie tlačidlom



FC CE RoHS RED LVD

### Vlastnosti

Spolpracuje so stmievacím diaľkovým ovládaním 2,4G RGB/RGBW/CCT a jednofarebným ovládačom a akceptuje až 10 diaľkových ovládačov.

Funkcia automatického vysielania: Riadiaca jednotka automaticky vysiela signál do iného regulátora s riadiacou vzdialenosťou 30 m.

Synchronizovateľné na viacerých radičoch.

Ovládateľné tlačidlom pre zapnutie/vypnutie, stmievanie a zmenu farieb.

Montáž do bežných elektroinštalčných krabíc.

Pre RGB a RGBW pásik je prednastavených 10 dynamických režimov.

### Technické parametre:

Vstupy a výstupy	
Vstupné napätie	12-24 VDC
Vstupný prúd	12,5A
Výstupné napätie	4 x 12-24 VDC
Výstupný prúd	4CH, 3A/CH
Výstupný výkon	36W/72W (12V, 24V)
Typ výstupu	Konštantý prúd

### Údaje o stmievaní

Ovládanie	RF 2,4GHz + tlačidlom
Dosah max.	30m
Úrovně stmievania	4096
Stmievateľný rozsah	0-100%
Stmievateľná krivka	Logaritická

### Bezpečnosť a EMC

EMC štandard (EMC)	EN301 489, EN 62479
Bezpečnostný štandard (LVD)	EN60950
Rádiové zariadenie (RED)	EN300 328
Certifikát	CE, EMC, IVD, RED

### Použiteľné prostredie

Teplota prostredia	od -30°C do +55°C
Teplota zariadenia	max. +85°C
IP ochrana	IP20

### Záruka

Záruka	3 roky
--------	--------

### Párovanie ovládačov

Koncový užívateľ si môže vybrať vhodné spôsoby zhody / odstránenia. Na výber sú ponúkané dve možnosti:

#### Párovanie:

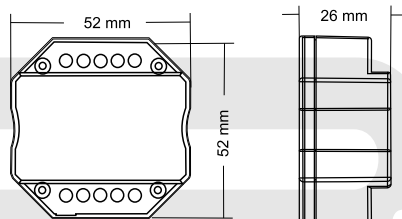
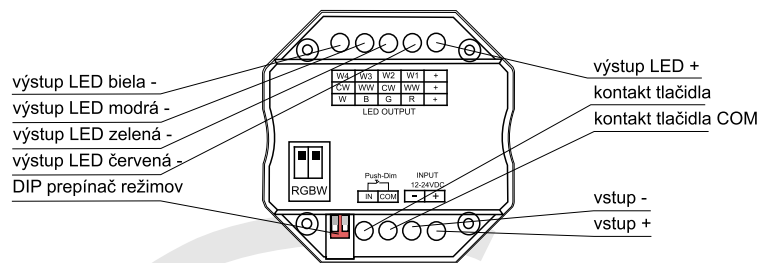
Nastavenie prepnutím DIP, okamžite krátko stlačte tlačidlo zap/vyp (diaľkové ovládanie jednej zóny) alebo tlačidlo zóny (diaľkové ovládanie viacerých zón) diaľkového ovládača.

#### Párovanie:

Vypnite napájanie, potom znovu zapnite napájanie, krátko stlačte tlačidlo zap/vyp rýchlo za sebou 3 krát (diaľkové ovládanie jednej zóny) alebo tlačidlo zóny (diaľkové ovládanie viacerých zón) diaľkovom ovládači do 5s po zapnutí, párovanie je potvrdené po trojnásobnom bliknutí kontrolky na diaľkovom ovládači.

#### Odpárovanie:

Vypnite napájanie, potom znova zapnite napájanie, krátko stlačte tlačidlo on/off 5 krát na diaľkovom ovládači do 5 s po zapnutí, odpojenie bude potvrdené po 5tich bliknutiach kontrolky.



### Zoznam dynamických RGB režimov

číslo	Popis	číslo	Popis
1	zmena farieb skokom	6	zmena farieb stmievaním
2	zmena farieb prelínaním	7	červená farba stmievaním
3	6 farieb skokom	8	zežená farba stmievaním
4	6 farieb prelínaním	9	modrá farba stmievaním
5	Žltá, modrá, ružová prelínaním	10	biela farba stmievaním

### Pomer farieb dvojfarebného pásika

CH1 - teplá biela

CH2 - studená biela

Každý kanál dokáže ovládať 96W (24V) pásika a vyváženie bielej môžete meniť takto:

farebná teplota	studená biela	neutrálna biela	teplá biela
pomer výkonu	CH1- 0W, CH2- 96W	CH1- 48W, CH2- 48W	CH1- 96W, CH2- 0W

### Analýza a riešenie problémov

Porucha	Príčina	Riešenie
Nesvieti	Bez napájania Chyba pripojenia	Pripote napájanie Opravte pripojenie
Nerovnomerná intenzita svietenia medzi dvoma koncami LED pásiku	Prívodný kábel k LED pásiku je veľmi dlhý Prívodný kábel je veľmi tenký Výkon napájacieho zdroja nie je dostatočný Preťaženie mimo kapacity regulátora	Ovládač dajte bližšie k pásiku Vymeňte kábel za hrubší. Vymeňte napájací zdroj Pridajte zosilňovač k prímaču
Dial'kový ovládač nereaguje	Batéria nemá kapacitu Ovládač a prijímač mimo dosahu. Ovládač nie je kompatibilný	Vymeňte batériu Znížte vzdialenosť Vymeňte ovládač

### Ovládanie tlačidlom:

Jednofarebný LED pásik:

- Krátke stlačenie: Zapnite/Vypnite LED pásik
- Dvojité stlačenie: Zapne pásik na 100% alebo 10% výkonu (nočné svetlo).
- Dlhé stlačenie viac ako 1.sec pri vypnutom pásiku: plynulá zmena výkonu pásika.
- Dlhé stlačenie viac ako 1.sec pri zapnutom pásiku: plynulá zmena výkonu pásika.

Dvojfarebný LED pásik:

- Krátke stlačenie: Zapnite/Vypnite LED pásik
- Dvojité stlačenie: Zapne pásik na 100% alebo 10% výkonu (nočné svetlo).
- Dlhé stlačenie viac ako 1.sec pri vypnutom pásiku: plynulá zmena teploty bielej farby a následné vypnutie LED pásika.
- Dlhé stlačenie viac ako 1.sec pri zapnutom pásiku: plynulá zmena výkonu pásika.

RGB LED pásik:

- Krátke stlačenie: Zapnite/Vypnite LED pásik
- Dvojité stlačenie: Zmena z RGB na biely režim (mix bielej z RGB) a naopak.
- Dlhé stlačenie viac ako 1.sec pri vypnutom pásiku: Pri RGB režime sa zmení rýchlosť zmeny farieb, Pri bielom režime (mix z RGB pásika): plynulá zmena výkonu pásika.
- Dlhé stlačenie viac ako 1.sec pri zapnutom pásiku: Pri RGB režime sa mení rotácia farieb\*, Pri bielom režime (mix z RGB pásika): plynulá zmena výkonu pásika.

RGBW LED pásik:

- Krátke stlačenie: Zapnite/Vypnite LED pásik
- Dvojité stlačenie: Prepínanie medzi RGB režimom, bielym režimom (kanál W) a režimom farieb + W
- Dlhé stlačenie viac ako 1.sec pri vypnutom pásiku: Pri RGB režime sa zmení rýchlosť zmeny farieb, Pri bielom režime alebo RGBW režime plynulá zmena výkonu bielej farby.
- Dlhé stlačenie viac ako 1.sec pri zapnutom pásiku: Pri RGB režime sa mení rotácia farieb\*, Pri bielom režime alebo RGBW režime plynulá zmena výkonu bielej farby.

Rotácia farieb

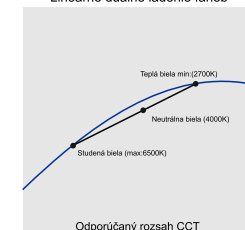


\* Môžeme vybrať 4 rýchlosti otáčania:

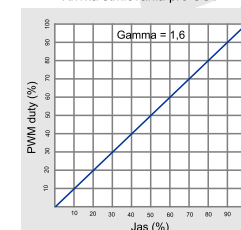
10 zábleskov / s znamená 6-sekundovú rotáciu farieb, 5 zábleskov / s znamená 30-sekundovú rotáciu farieb, 2 záblesky / s znamenajú 1 minútovú rotáciu farieb, 1 blesk / s znamená 6 minútovú rotáciu farieb.

### Krivka stmievania

Lineárne duálne ladenie farieb



Krivka stmievania pre CCT



Krivka stmievania pre RGB

