

Tlačidlový nástenný ovládač

Model: PF1-2

4 tlačidlový panel / 2 zóny - stmievanie



PF1-2
2 zóny, spínanie/stmievanie

CE RoHS  RED LVD

Vlastnosti:

Spínanie/stmievanie jednofarebného LED pásu, stmievateľnej LED žiarovky, halogénovej žiarovky a ovládanie prijímača L1 (0-10V).

Krátkym stlačením zapnete/vypnete LED pás alebo žiarovku.

Dlhým stlačením stmievate LED pás alebo stmievateľnú žiarovku.

Každý ovládač spolupracuje z viacerými prijímačmi súčasne.

Montáž na akýkoľvek povrch.

Napájané batériou CR2032.

Párovanie ovládačov (dva spôsoby)

Koncový užívateľ si môže vybrať vhodné spôsoby zhody / odstránenia. Na výber sú ponúkané dve možnosti:

Pomocou kontrolera a párovacieho tlačidla

Párovanie:

Stlačte krátko párovacie tlačítko na prijímači, následne stlačte tlačítko „I“ na ovládači.

Odpárovanie:

Stlačte a držte párovacie tlačidlo na prijímači 5s pre zmazanie. Kontrolka blikne 5 krát, čo znamená, že všetky priradené diaľkové ovládače boli vymazané.

Odpojením napájania prijímača

Párovanie:

Vypnite napájanie, potom znovu zapnite napájanie, okamžite krátko stlačte 3-krát tlačidlo „I“ na diaľkovom ovládači. Svetlo blikne 3 krát, čo znamená, že párovanie je úspešné.

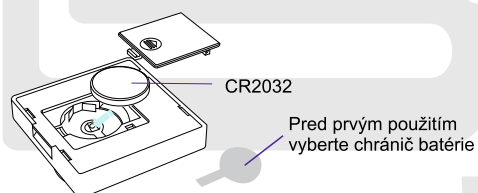
Odpárovanie:

Vypnite napájanie, potom znovu zapnite napájanie, krátko stlačte tlačidlo 5-krát na ovládači. Kontrolka blikne 5 krát, čo znamená, že všetky prijímače boli vymazané.

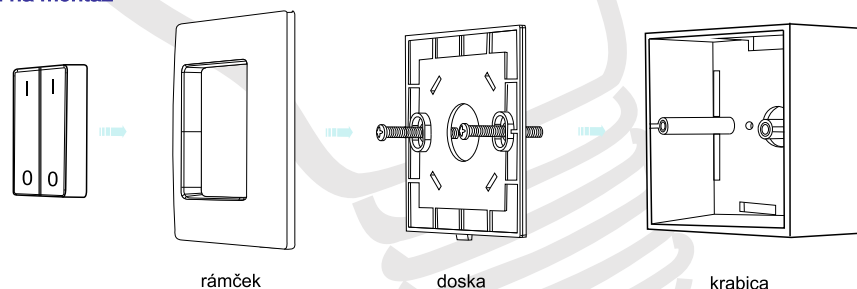
Technické parametre

Vstupy a výstupy		Bezpečnosť a EMC	
Výstupný signál	RF (2.4GHz)	EMC štandard (EMC)	EN301 489, EN 62479
Pracovné napätie	3VDC (CR2032)	Bezpečnostný štandard (LVD)	EN60950
Pracovný prúd	< 5mA	Rádiové zariadenie (RED)	EN300 328
Pohotovostný prúd	< 2µA	Certifikát	CE, EMC, LVD, RED
Životnosť batérie	2 roky	Použitelné prostredie	
Dosah ovládača	30m	Teplota prostredia	od -30°C do +55°C
Záruka		Teplota zariadenia	max. +85°C
Záruka	3 roky	IP ochrana	IP20

Výmena batérie



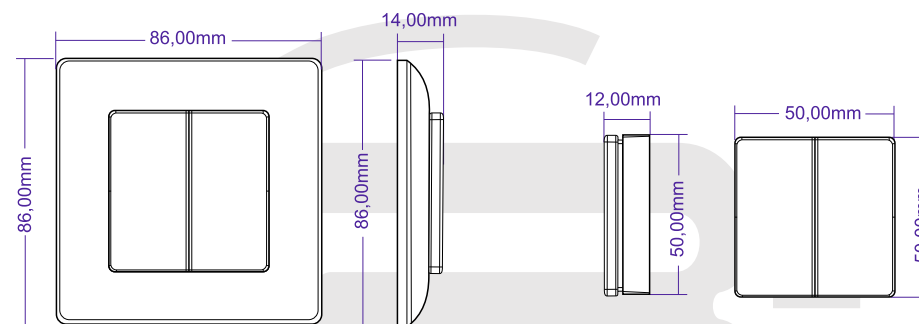
Návod na montáž



Bezpečnostné informácie

1. Pred začatím inštalácie si pozorne prečítajte všetky pokyny.
2. Pri inštalácii batérie dbajte na kladnú a zápornú polaritu batérie.
3. V prípade dlhšieho nepoužívania diaľkového ovládača vyberte batériu.
4. Keď sa ovládateľná vzdialenosť zmenší a bude necitlivá, vymeňte batériu.
5. Ak prijímač nereaguje, zopakujte párovanie diaľkového ovládača.
6. Jemne manipulujte s diaľkovým ovládaním, dávajte pozor na pád.
7. Len na vnútorné a suché použitie.

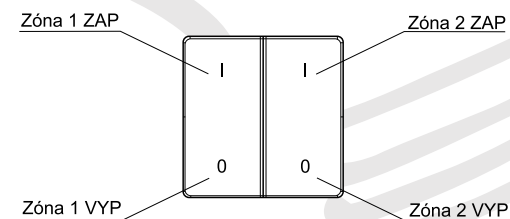
Poznámky k inštalácii:



Na montáž diaľkového ovládania sú na výber tri možnosti:

- Možnosť 1: upevnite držiak diaľkového ovládania do montážnej krabice.
 Možnosť 2: upevnite chrbát držiaka k stene pomocou obojstrannej pásky, alebo skrutiek.
 Možnosť 3: vložte vnútornú časť ovládača do rámčeka ABB série LEVIT

Ovládanie PF1-2: 2 zónový ovládač



Zóna 1-2 ZAP

- Krátke stlačenie pre zapnutie zóny.
- Dlhé stlačenie (1-6s) zvyšovanie intenzity osvetlenia.

Zóna 1-2 VYP

- Krátke stlačenie pre vypnutie zóny.
- Dlhé stlačenie (1-6s) znižovanie intenzity osvetlenia.