

Zoznam dynamických RGB režimov

číslo	Popis	číslo	Popis
1	zmena farieb skokom	6	zmena farieb stmievaním
2	zmena farieb prelínaním	7	červená farba stmievaním
3	6 farieb skokom	8	zelená farba stmievaním
4	6 farieb prelínaním	9	modrá farba stmievaním
5	prelínanie teploty farieb	10	biela farba stmievaním

Pomer farieb dvojfarebného pásika

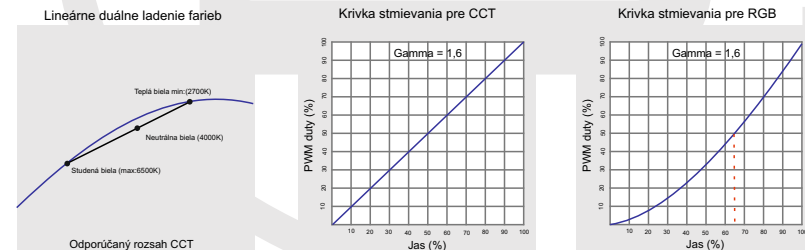
CH4 - teplá biela

CH5 - studená biela

Každý kanál dokáže ovládať 120W (24V) pásika a vyvázenie bielej môžete meniť takto:

farebná teplota	studená biela	neutrálna biela	teplá biela
pomer výkonu	CH4- 0W, CH5- 120W	CH4- 120W, CH5- 120W	CH4- 120W, CH5- 0W

Krivka stmievania



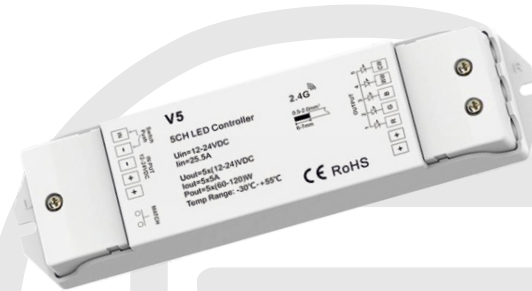
Analýza a riešenie problémov

Porucha	Príčina	Riešenie
Nesvieti	Bez napájania Chyba pripojenia	Pripote napájanie Opravte pripojenie
Pásik nesvieti správnou farbou	Nesprávne pripojenie vodičov R / G / B / WW / CW	Skontrolujte pripojenie vodičov R / G / B / WW / CW
Diaľkový ovládač nereaguje	Batéria nemá kapacitu Ovládač a prijímač mimo dosahu. Ovládač nie je kompatibilný	Vymeňte batériu Znížte vzdialenosť Vymeňte ovládač
Po navolení farby pásik nesvieti správnou farbou.	Zamenené poradie prívodných káblov medzi prijímačom a LED pásom	Vymeňte poradie prívodných káblov k LED pásu.

LED prijímač na RGB CCT LED pásik

RC-V5

1kanál / ovládanie RGB CCT / bezdrôtové ovládanie / ovládanie tlačidlom / synchronizácia



FC CE RoHS RED

Vlastnosti:

- Prijímač s 5-kanálovým konštantným napätím (R / G / B / WW / CW).
- Plynulé stmievanie (4096 úrovní) a prepínanie bez blikania až pre 10 prijímačov.
- 10 prednastavených programov.
- Kompatibilné z ovládačmi B+ 2,4 GHz, komunikácia do 30 m
- Funkcia automatickej synchronizácie, rôzne prijímače môžu pracovať synchronne, keď sú riadené na rovnakom diaľkovom ovládači, v rovnakom dynamickom režime a rovnakej rýchlosti.

Technické parametre:

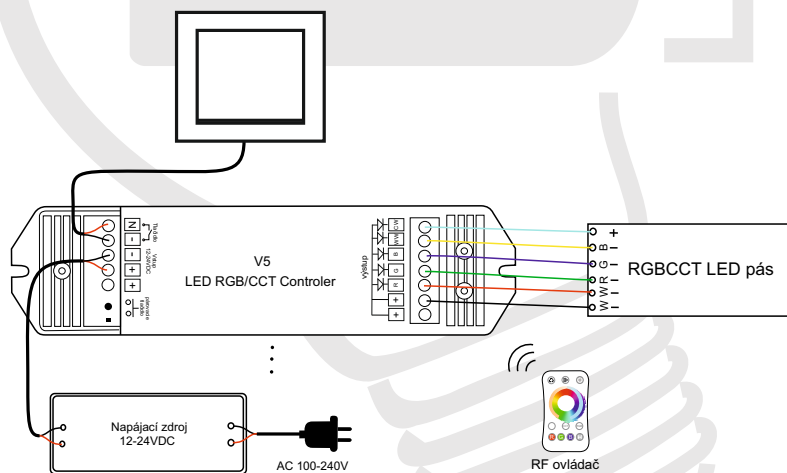
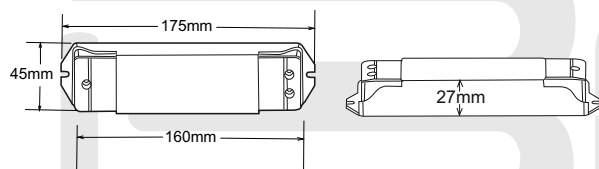
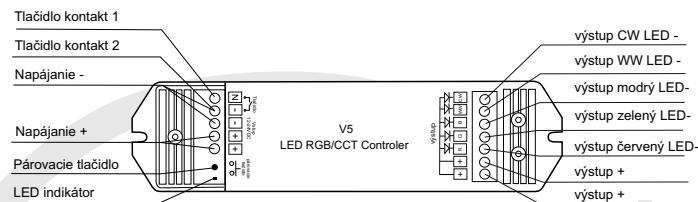
Vstupy a výstupy prijímača		Bezpečnosť a EMC	
Vstupný signál	RF (2,4GHz) + tlačidlom	EMC štandard (EMC)	EN301 489, EN 62479
Vstupné napätie	12-24 VDC	Bezpečnostný štandard (LVD)	EN60950
Výstupné napätie	5x12-24 VDC	Rádiové zariadenie (RED)	EN300 328
Výstupný prúd	5x5A/kanál max.25A	Certifikát	CE, EMC, IVD, RED
Výstupný výkon	5x60-120W/kanál		
Typ výstupu	Konštantné napätie		

Údaje o stmievaní	
Dosah max.	30m
Úrovně stmievania	4096
Stmievateľný rozsah	0-100%
Ovládanie	RF 2,4G
Stmievateľná krivka	Logaritmická
PWM frekvencia	500Hz

Použitelné prostredie	
Teplota prostredia	od -30°C do +55°C
Teplota zariadenia	max. +85°C
IP ochrana	IP20

Záruka a ochrana	
Záruka	3 roky
Ochrana	Opačná polarita

Vzhľad a zapojenie



Poznámka:

Dlhé stlačenie tlačidla zhody na 10 s. Svetlo RGB a CCT nemôže byť rozsvietené súčasne.
Dlhé stlačenie tlačidla na 15 s, môžu byť súčasne rozsvietené RGB a CCT svetlo vyššie uvedená operácia tiež obnoví výrobné nastavenie

Párovanie ovládačov

Koncový užívateľ si môže vybrať vhodné spôsoby zhody / odstránenia. Na výber sú ponúkané dve možnosti:

Pomocou kontrolera a párovacieho tlačidla

Párovanie:

Krátko stlačte tlačidlo zhody, okamžite stlačte tlačidlo on / off (jednozónové diaľkové ovládanie) alebo zónový tlačidlo (viacnásobná diaľkové ovládanie).

Odpárovanie:

Dlhým stlačením tlačidla zhody prijímača na 5s, zmažete všetky priradené diaľkové ovládače.

Odpojením napájania prijímača

Párovanie:

Vypnite napájanie a potom znova zapnite napájanie, okamžite stlačte tlačidlo on/off vypnutia (jednozónové diaľkové ovládanie) alebo zónový tlačidlo (viaczónový diaľkový ovládač) 3 krát na diaľkovom ovládaní. Svetlo blikne 3 krát, čo znamená, že párovanie je úspešné.

Odpárovanie:

Vypnite napájanie, potom znova zapnite napájanie, krátko stlačte tlačidlo on/off 5 krát na diaľkovom ovládači do 5 s po zapnutí, odpojenie bude potvrdené po 5tich bliknutiach kontrolky.

Ovládanie tlačidlom

krátke stlačenie	vypnúť/zapnúť
dvojité stlačenie	zmena farieb skokom
Dlhé stlačenie (> 1 s) VYPNUTÉ	Ak je vo farebnom režime je aktivovaná zmena rýchlosti otáčania. Ak je nastavený režim bielej farby meníte intenzitu 0% / 100%
Dlhé stlačenie (> 1 s) ZAPNUTÉ	Ak je vo farebnom režime spustenie / zastavenie rotácie farieb. Ak je nastavený režim bielej farby meníte intenzitu 0% / 100%

Rotácia farieb

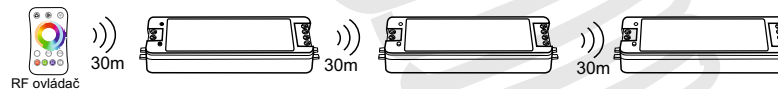


* Môžeme vybrať 4 rýchlosti otáčania:

10 zábleskov / s znamená 6-sekundovú rotáciu farieb, 5 zábleskov / s znamená 30-sekundovú rotáciu farieb, 2 záblesky / s znamenajú 1 minútovú rotáciu farieb, 1 blesk / s znamená 6 minútovú rotáciu farieb.

Poznámky k inštalácii:

1. Všetky prijímače v tej istej zóne.



Automatické vysielanie: Jeden prijímač prenáša signály z diaľkového ovládača do iného prijímača do 30 m, pokiaľ je prijímač v dosahu 30 m, vzdialenosť diaľkového ovládania môže byť neobmedzená.

Automatická synchronizácia: Viaceré prijímače s 30 m vzdialenosťou môžu pracovať synchronne, keď sú ovládané tým istým diaľkovým ovládačom.

Umiestnenie prijímača môže ponúknuť až 30 m komunikačnú vzdialenosť. Kovy a iné kovové materiály tento rozsah znížia.

Rozsah ovplyvňujú silné zdroje signálu, ako sú smerovače WiFi a mikrovlnné rúry.

Odporúčame pre aplikácie v interiéri, aby umiestnenie prijímača nebolo ďalej ako 15 m.

2. Každý prijímač (jeden alebo jeden) v inej zóne, napríklad v zóne 1, 2, 3 alebo 4.

