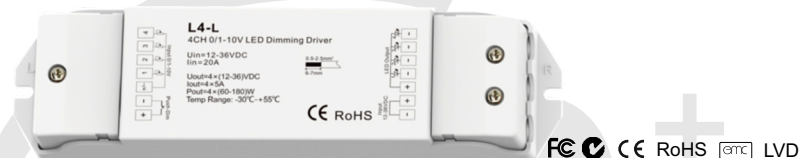


## 4 kanálový 0/1-10V stmievač na jednofarebný LED pásik

Model: RC-L4-L-0/1-10V-4CH 4\*5A

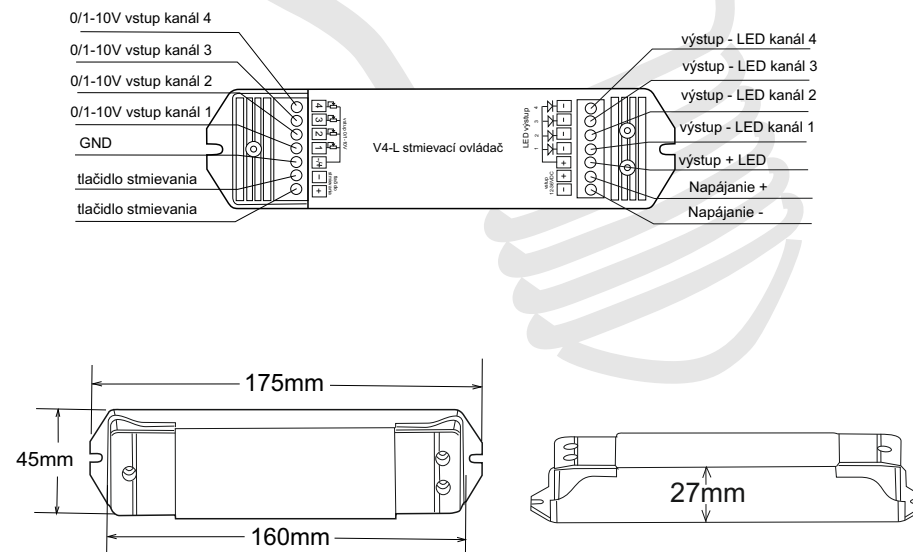
0-10V alebo 1-10V / PWM Výstup s konšt. napätím / Logaritmicke stmievanie / stmievanie tlačidlom



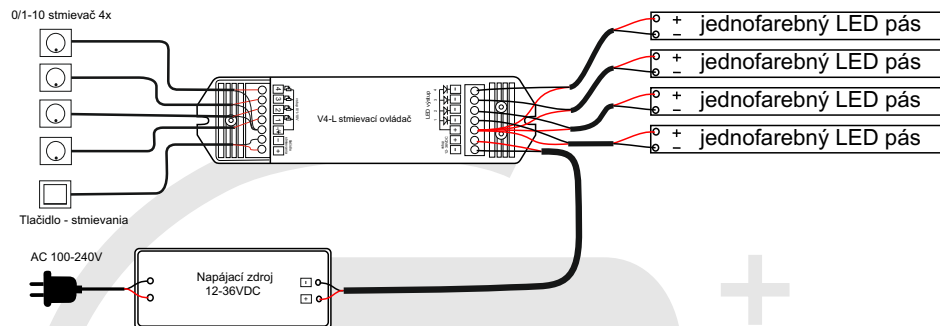
### Vlastnosti:

4-kanálový stmievač LED 0 / 1-10V LED s funkciou push-dim.  
4-kanálový vstup 0 / 1-10V, 4-kanálový výstup s konštantným napätím PWM.  
Rozsah 0-100% stmievania pomocou logaritmickej charakteristiky je pre ľudské oči veľmi pohodlný.  
Kompatibilný s aktívnym alebo pasívnym stmievačom 0-10 V, 1-10 V, dokáže vyriešiť systém stmievania žiarivky kompatibilný s LED osvetlením.

### Vzhľad a zapojenie



## Zapojenie stmievača



## Bezpečnostné informácie

1. Vstup 0/1-10V je ovládateľný pomocou komerčne dostupných jednoduchých otočných nástenných ovládačov určených pre stmievanie zariadení 0/1-10V alebo z centrálnych stmievačov ovládania systému.
2. Kompatibilný s 0-10V, 1-10V, 10V PWM, RX (4 v 1).
3. Odporúčame, aby počet ovládačov LED pripojených k stmievaču 0/1-10V nepresiahol 5 kusov, Maximálna dĺžka vodičov od stmievača po LED vodič by nemala byť väčšia ako 15 metrov.
4. Ak sa ovládač LED používa s rozhraním Push-Dim pred použitím rozhrania 0/1-10V, signál 0/1-10V by sa mal zmeniť o 10%, aby sa vrátilo riadenie 0/1-10V.

## Technické parametre:

Vstupy a výstupy	
Vstupné napätie	12-36 VDC
Vstupný prúd	20,5A
Výstupné napätie	12-36 VDC
Výstupný prúd	4 kanály, 5A/kanál
Výstupný výkon	4x(60-180W) (12V-36V)
Typ výstupu	Konštantné napätie

Údaje o stmievaní	
Vstupný signál	0/1-10V + tlačidlom
PWM frekvencia	500Hz
Krivka stmievania	Logaritmická
Stmievateľný rozsah	0-100%

Váha	
Čistá váha	0,127kg
Váha balenia	0,136kg

Bezpečnosť a EMC	
EMC štandard (EMC)	EN301 489, EN 62479
Bezpečnostný štandard (LVD)	EN60950
Certifikát	CE, EMC, LVD

Teplota prostredia	od -30°C do +55°C
Teplota zariadenia	max. +85°C
IP ochrana	IP20

Záruka a ochrana	
Záruka	3 roky
Ochrana	Opačná polarita

## Funkcie ovládania stmievania tlačidlom

Rozhranie Push-Dim umožňuje jednoduchú možnosť stmievania pomocou komerčne dostupného nástenného tlačidla.

### Krátke stlačenie:

Zapne alebo vypne všetky 4-kanály

### Dlhé stlačenie (1-6sec.)

Stlačením a podržaním stlmíte plynulo a súčasne jas všetkých kanálov.

Pri každom ďalšom dlhom stlačení sa mení úroveň svetla do opačného smeru.

### Pamäť stmievania

Po vypnutí a opätovnom zapnutí sa svetlo vráti na predchádzajúcu úroveň stmievania a to aj pri výpadku napájania.

### Párovanie:

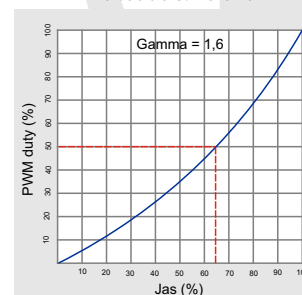
Ak je k rovnakému prepínaču pripojených viac ako jeden ovládač, stlačte a podržte viac ako 10s, potom sa systém synchronizuje a všetky svetlá v skupine sa stlmia až na 100%.

To znamená, že vo väčších inštaláciách nie je potrebný žiadny ďalší synchronizačný vodič.

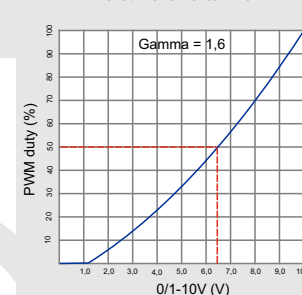
Odporúčame, aby počet ovládačov pripojených k tlačidlóvemu spínaču nepresahoval 25 kusov, Maximálna dĺžka vodičov od tlačidla k radiču by nemala byť väčšia ako 20 metrov.

## Krivka stmievania

Krivka tlačidla stmievania



Krivka stmievania 0/1-10V



## Analýza a riešenie problémov

Porucha	Príčina	Riešenie
Nesvieti	Bez napájania Chyba pripojenia	Pripote napájanie Opravte pripojenie
Nerovnomerná intenzita svietenia medzi dvoma koncami LED pásiku	Prívodný kábel je veľmi dlhý Prívodný kábel je veľmi tenký Výkon napájacieho zdroja nie je dostatočný Preťaženie mimo kapacity regulátora	Ovládač dajte bližšie k pásiku Vymeňte kábel za hrubší. Vymeňte napájací zdroj Pridajte zosilňovač k prímaču